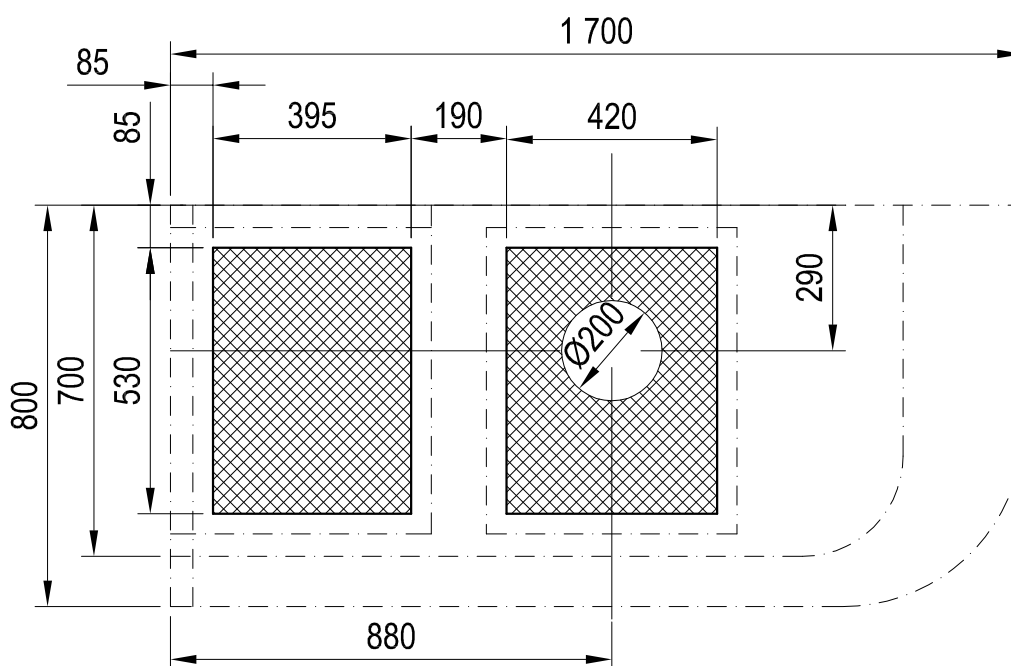


FREEDOM CORNER - stavební připravenost

(nakreslena levá varianta)
Plocha pro umístění odpadu



Plocha pro umístění přívodu vody

