

# MONTÁŽNÍ NÁVOD

*pro instalaci sprchového koutu*

# WHITEWATER



**RAVAK®**

# CZ MONTÁŽNÍ NÁVOD

Montáž koutu Whitewater doporučujeme, vzhledem k její náročnosti, svěřit odborné zaškolené firmě. Pokud dojde neodbornou montáží k poškození dílů koutu, nebude případná reklamace uznána.

## Obsah balení koutu Whitewater (5 beden):

Bedna 1/5 - kalené sklo zahnuté	
Sklo 6,0x2076x997 čiré	1 ks
Sklo 8,0x2088x549 P čiré	1 ks
Sklo 8,0x2088x549 L čiré	1 ks

Bedna 2/5 - rohový profil a jeho kryt	
Tělo rohového profilu Elox	1 ks
Kryt rohového profilu Elox	1 ks

Bedna 3/5 - sloup s panty a kryt s tryskami	
Tělo sloupu Elox s panty Chrom	1 ks
Kryt sloupu Elox s tryskami Chrom	1 ks

Bedna 4/5 - sloup s dorazy, kryt s držákem sprchy a těsnící profily	
Tělo sloupu Elox s dorazy Chrom	1 ks
Kryt sloupu Elox s držákem sprchy	1 ks
Těsnění zeď-sklo dl. 2090 mm	2 ks
Lišta s okap. dl.978	1 ks
Těsnící profil sklo-sklo L dl. 2090	1 ks
Těsnící profil sklo-sklo P dl. 2090	1 ks

Bedna 5/5 - vanička a ostatní díly	
Vanička, alpin weiss	1 ks
Hliníkový kříž	1 ks
Přívodní trubka	2 ks
Mosazná matice 1/2" úzká	4 ks
Držák panelu	2 ks
Závitová tyč M12x110	8 ks
Matice pozink. M12	24 ks
Podložka k nožičce plast.M12x60	8 ks
Nožička plast.M12x60	8 ks
Madlo vnitřní Chrom	1 ks
Madlo vnější Chrom	1 ks
Závitová tyč M5x25	1 ks
Bužírka transparent	1 ks
Podložka PE	1 ks
Doraz na skle s magnetem Chrom	2 ks
Krytka Chrom	12 ks
Úchyt pevné stěny P Chrom	2 ks
Úchyt pevné stěny L Chrom	2 ks
Krytka úchytu profilu	2 ks
Pouzdro ovladače teploty Chiara	1 ks
Úhelník	6 ks
Úchyt rohového profilu	2 ks
Držák krytu	1 ks
Panel vaničky, alpin weiss	1 ks
Kryt sifonu vaničky, alpin weiss	1 ks
Sedačka Whitewater, orange	1 ks
Kryt kříže	1 ks
Samolepící páska 5x12	2,2 m
Nerezová opletená hadice - 80 cm	2 ks
Kompl. kropáč (orange nebo clear)	1 ks
Hadice PVC 3/8"	4 m
Krycí lišta vaničky P	1 ks
Krycí lišta vaničky L	1 ks
Výztuha sedačky	1 ks
Podložka výztuhy	1 ks
Pryžový profil	2 ks
Kryt hliníkového profilu kříže 1. Elox	2 ks
Kryt hliníkového profilu kříže 2. Elox	1 ks

Bedna 5/5 - díly v originálních obalech	
Rozeta pro ovladač teploty Chiara, chrom	1 ks
Silikon transparent	1 ks
Sprchová tyč Relaxa plus 600 mm, chrom	1 ks
Ruční sprcha Relaxa Plus - Pulsator, DN 15	1 ks
Sprchová hadice Relaxaflex 1750 mm, chrom	1 ks
Ovladač teploty Chiara, chrom	1 ks
Sifon 90	1 ks

Bedna 5/5 - spoj. mat. - montáž	
Šroub M6x14 se 6-ti hranou hlavou nerez	36 ks
Matice M6 nerez	54 ks
Šroub M4x20 s válc. hlavou nerez	1 ks
Šroub M6x50 se 6-ti hranou hlavou nerez	6 ks
Podložka 6 nerez	12 ks
Podložka 6 pryž	6 ks
Vrut se záp. hlavou 4x20 nerez	2 ks
Spona na had. 10-16	6 ks

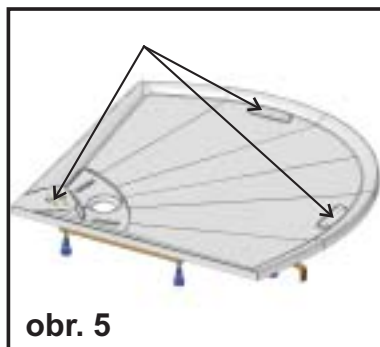
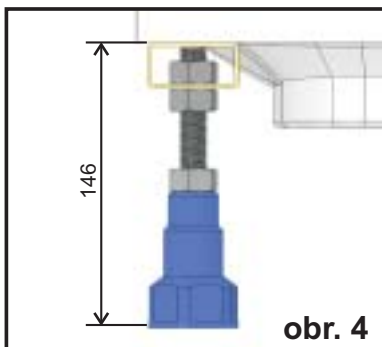
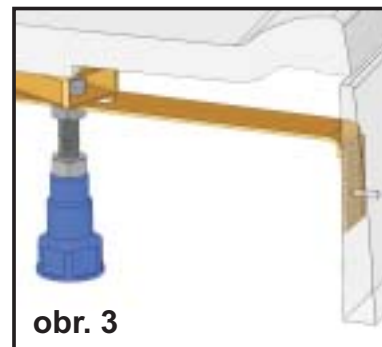
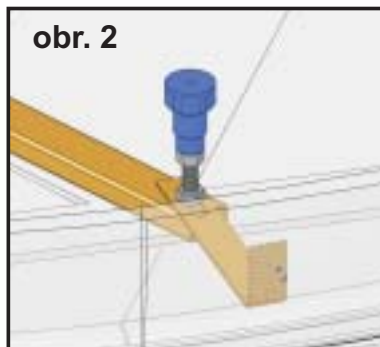
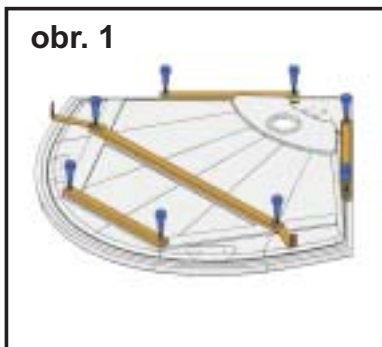
Bedna 5/5 - spoj. mat. - uchycení roh. profilu a panelu	
Vrut do hmož. se záp. hl. 6x80 nerez	8 ks
Hmoždinka 10x60	8 ks
Šroub M12x70 se 6-ti hranou hlavou nerez	2 ks
Matice M12 nízká nerez	8 ks
Šroub samořez 3,5x25	2 ks
Krytka pr.4 Bílá	2 ks
Podl.pr.4 Bílá	2 ks
Plast. podl. matic M4	4 ks

Bedna 5/5 - spoj. mat. - uchycení sprchové tyče a kropáče	
Šroub M4x60 s válc. hlavou nerez	2 ks
Matice M4	12 ks
Podložka 4 nerez	10 ks

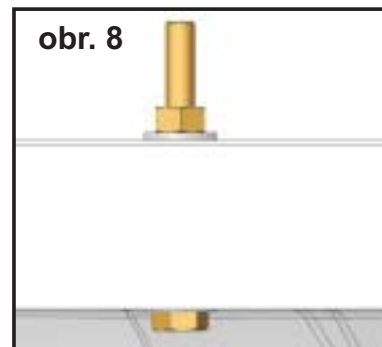
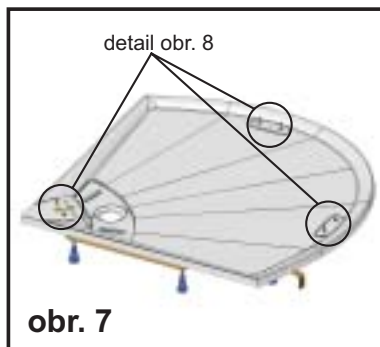
Bedna 5/5 - spoj. mat. - uchycení sedačky	
Šroub M12x30 se 6-ti hranou hlavou nerez	4 ks
Podložka pod krytku	4 ks
Krycí čepička černá	4 ks

# CZ MONTÁŽNÍ NÁVOD

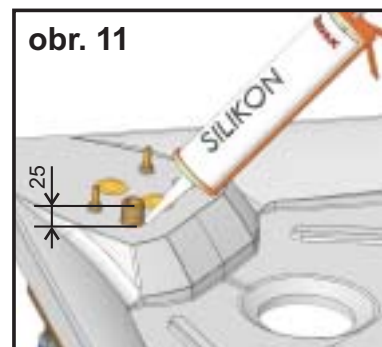
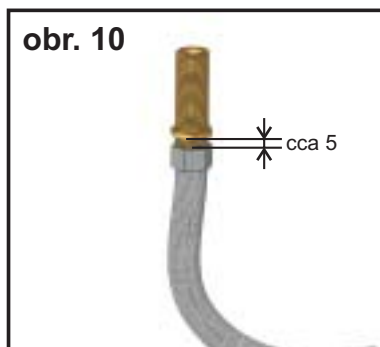
## 1. Usazení vaničky a sifonu



- na nosníky vaničky se upevní 8 ks nožiček a 2 ks držáků panelu **obr.1-4**
- nožičky se nastaví na výšku cca 146 mm - měřeno od spodní hrany lemu (musí ex. min. vůle mezi panelem a vaničkou), vůle se odzkouší přiložením panelu
- vaničku při manipulaci min. posouvat - nosníky nožiček jsou lepeny, takže jejím posouváním by mohlo dojít k jejich odtržení
- na boky vaničky (rovné stěny) se cca 8 mm pod okraj nalepí samolepící páska 5x12
- v místech, kde budou hliníkové profily jsou dvojice otvorů 6,5 mm **obr.5**



- do těchto otvorů se ze spodní strany nasune šroub M6 x 50 s podložkou, vůle se z vrchní strany zatěsni pryžovou podložkou a zajistí maticí M6 a podložkou **obr.6-8**



- propojí se trubky 75 x G 1/2" s přívodními hadicemi (nerez opletená hadice 80 cm); do vzdálenosti cca 5 mm se našroubuje matice G 1/2" **obr.9-10**

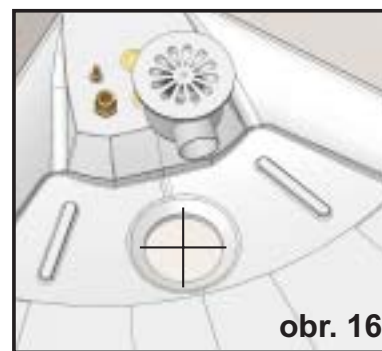
- otvory ve vaničce se prosune trubka, vůle mezi trubkou a vaničkou se zatěsni silikonem
- trubky se zajistí maticí G 1/2" **obr.11-13**



obr. 14



obr. 15

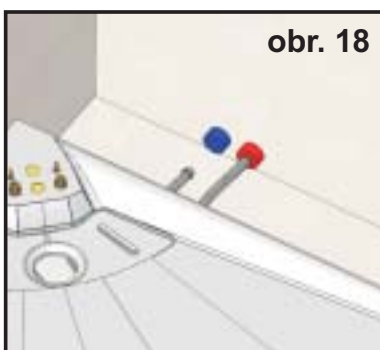


obr. 16

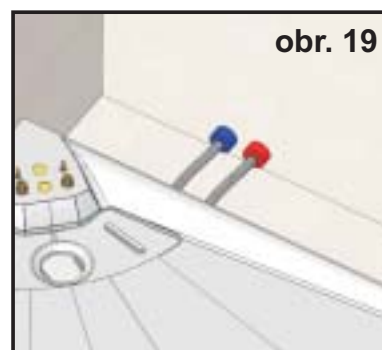
- vanička se provizorně přisadí ke zdi s rovnoměrnou vůlí na obou stranách (s vůlí minimálně pro umístění těsnící lišty)
- vanička (její lem) se pomocí nožiček vyrovná do vodováhy, výška nastavení nožiček se odzkouší přiložením panelu
- na podlahu se vyznačí umístění sifonu **obr.14-16**



obr. 17



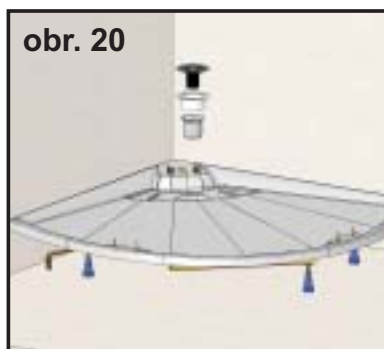
obr. 18



obr. 19

- odpadní rozvod se musí příp. vypodložit, tak aby se dostal do požadované polohy **obr.17**, odpadní trubka a napojí se k sifonu

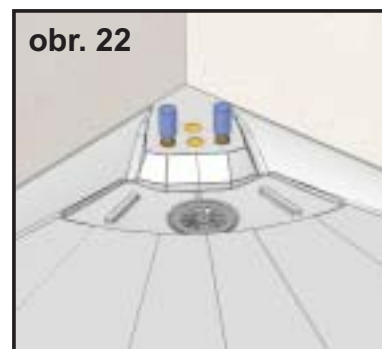
- na přívody ze zdi se napojí pancéřové hadice **obr.18-19** (je nutné vědět, který z vývodů na vaničce bude přivádět teplou a studenou vodu)



obr. 20



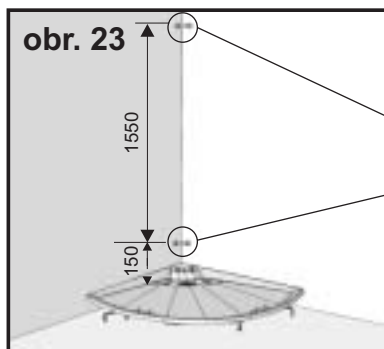
obr. 21



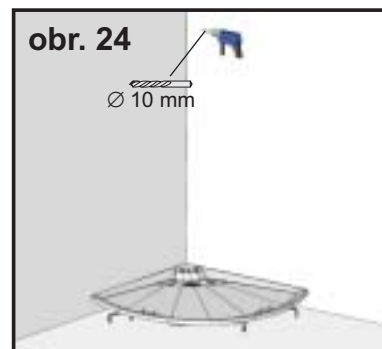
obr. 22

- definitivně se umístí vanička a připojí se sifon **obr.20-21**
- přívodní trubky se utěsní (víčka nejsou součástí koutu) **obr. 22**
- provede se zkouška těsnosti přívodu a odpadu natlakuje se systém (pustí se voda), pokud systém vyhovuje tj. těsní, tak se přívod vody opět uzavře, pokud nevyhovuje, je nutné vzniklou závadu odstranit.
- odpojí se přívod vody a sejmou se víčka

## 2. Rohový profil



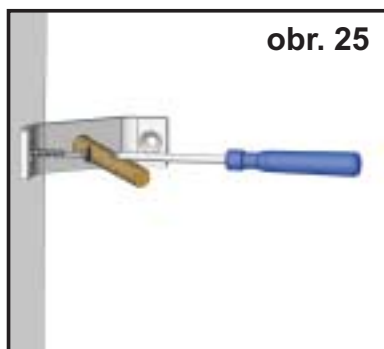
obr. 23



obr. 24

- je upevněn pomocí úchytů, pro které se vrtají dvojice otvorů 10 mm ve výšce dle rozteče otvorů na zadní straně rohového profilu. Vzdálenost od rohu zdi se označí po přiložení vlastního úchytu **obr. 23-24**

- do vyvrtaných otvorů se umístí hmoždinky Mungo 10 x 60

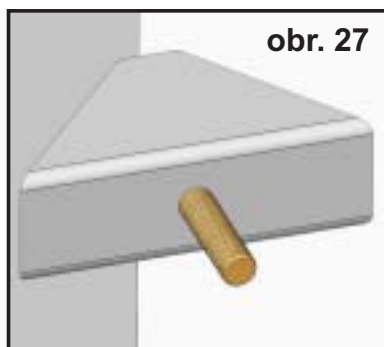


obr. 25

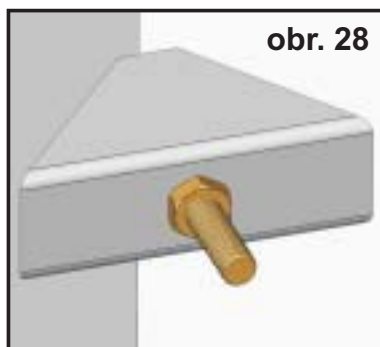


obr. 26

- do úchytů se osadí šroub M12x70 a upevní se na zeď vruty 6 x 80, po dotažení vrutů se šroub M12x70 zajistí maticí M12 **obr. 25-26**



obr. 27

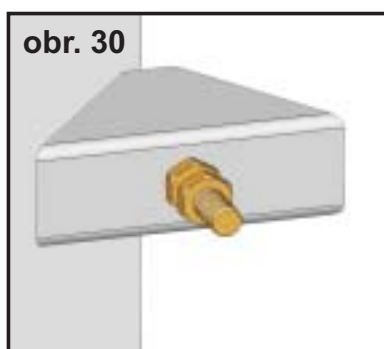


obr. 28



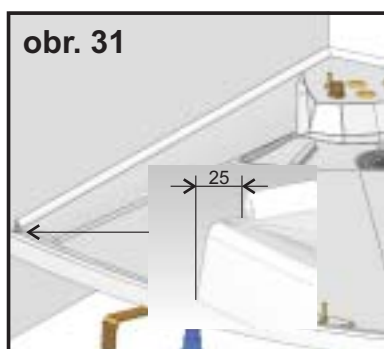
obr. 29

- na šroub se nasadí krytka a zajistí se další maticí M12 **obr.27-29**

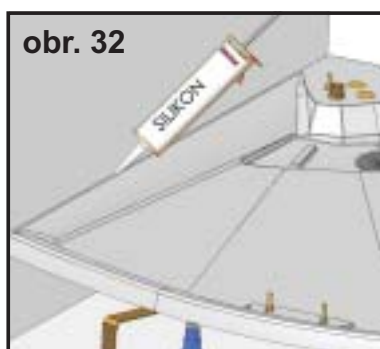


obr. 30

- k této matici se volně našroubuje další matice M12, která bude sloužit k vymezení polohy rohového profilu **obr.30**

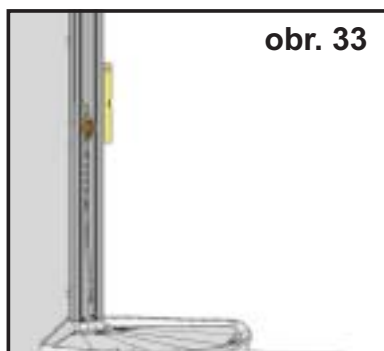


obr. 31

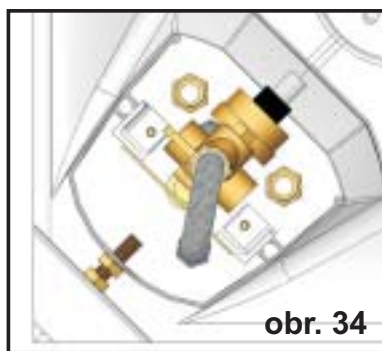


obr. 32

- těsnící lišty se přiloží na vaničku tak, aby na sebe dolehly v rohu, upraví se jejich délka tak, aby lišty byly zakončeny cca 25 m od hrany vaničky.  
- na vaničku se přisilikonuje těsnící lišta, v okolí rohového profilu i z pohledové (vnější) strany, neboť po jeho usazení nebude tento prostor přístupný **obr.31-32**



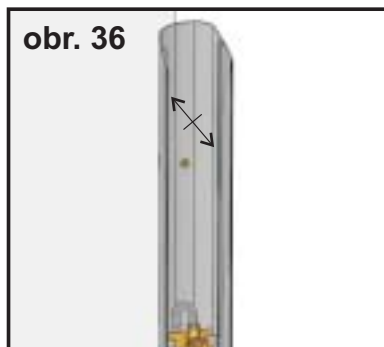
obr. 33



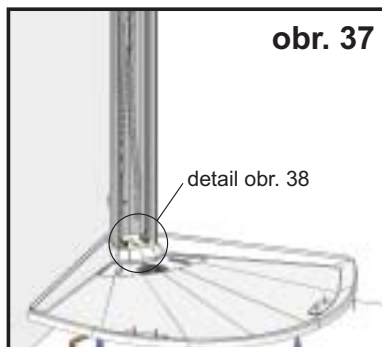
obr. 34



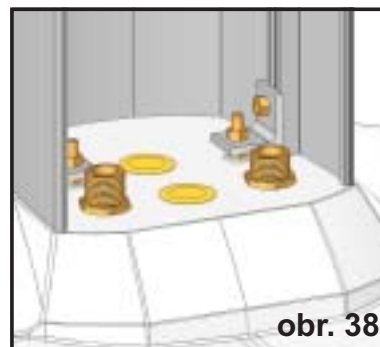
obr. 35



obr. 36

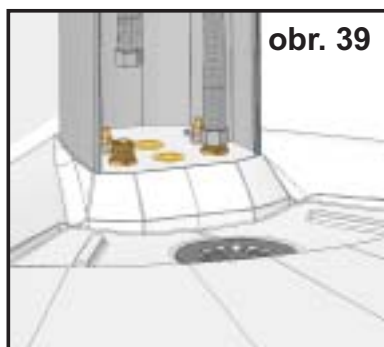


obr. 37



obr. 38

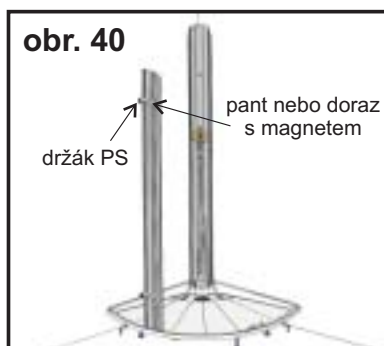
- na připravené šrouby se nasadí rohový profil (ve spodní části profilu jsou připraveny úchyty k vaničce, které se příp. posunou, tak aby nebránily nasunutí na šrouby M12 x 70. Vyrovná se poloha rohového profilu, zajistí maticemi M12 **obr. 33-36**. Pohyb rohového profilu je umožněn právě ve směru šroubů M12x70. Rohový profil navazuje plynule na vaničku, ke které se přichytí na šrouby M6x50 dvojicí matic M6 (z každé strany úchyty jedna) **obr. 37-38**



obr. 39

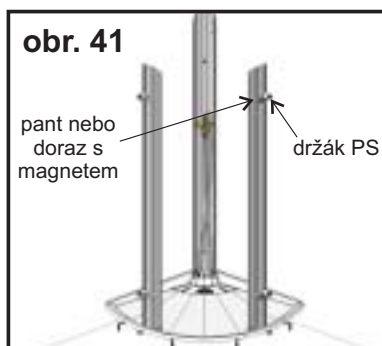
- na přívodní trubky 75 x G 1/2" se připojí pancéřové hadice pro přívod teplé a studené vody **obr. 39** ! nesmí se zaměnit (na termostatu je označení : červená barva - teplá voda, modrá barva - studená voda)

### 3. Sloupy



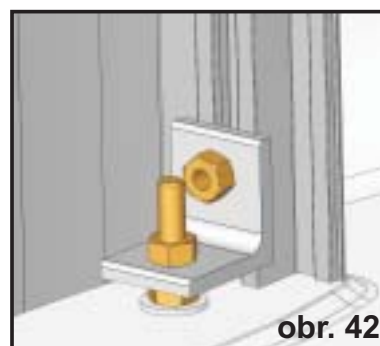
obr. 40

držák PS  
pant nebo doraz s magnetem



obr. 41

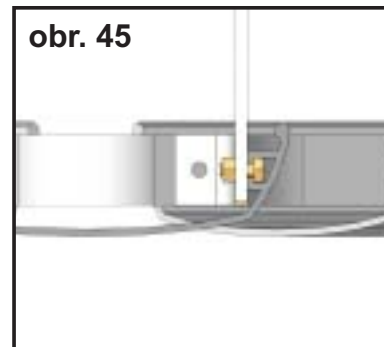
pant nebo doraz s magnetem  
držák PS



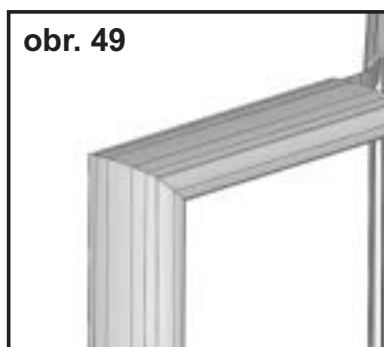
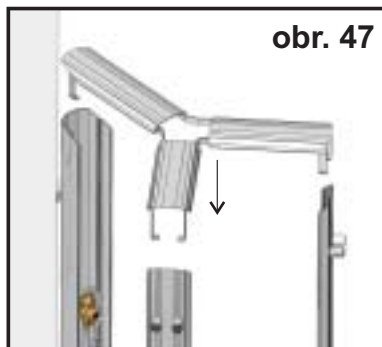
obr. 42

- výrobek obsahuje dva sloupy: jeden má upevněné panty, druhý dorazy s magnety. Umístí se tak, aby držáky pevných stěn (jsou na obou sloupech) byly blíže ke zdem.  
- oba sloupy se k vaničce uchytí pomocí dvojice matic M6 na šrouby M6 x 50 (z každé strany úchyty jedna) **obr. 40-42**

#### 4. Kříž

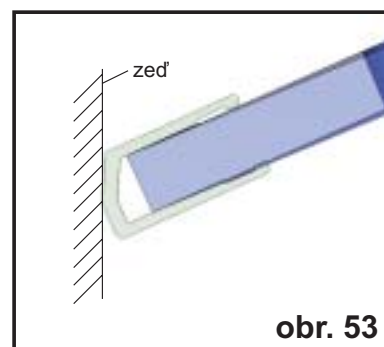
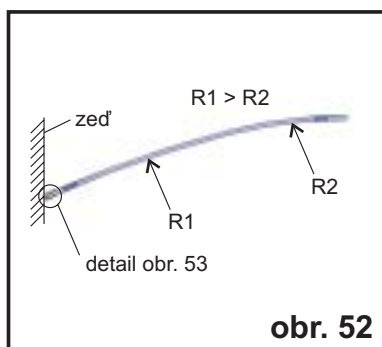
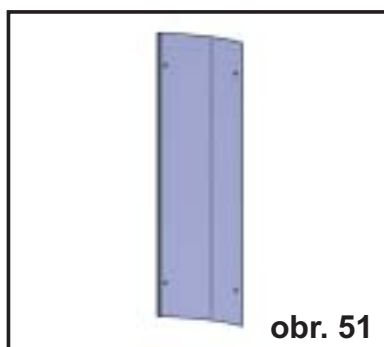


- do každé z drážek sloupů a kříže se připraví šroub M6 x 14 s maticí M6, které budou sloužit k příp. vyrovnání výrobku
- 12-ti šrouby M6x14 a 12-ti maticemi se na kříž upevní úhelníky (do drážek hliníkového profilu je nasunuta hlava šroubu) **obr. 43-45**

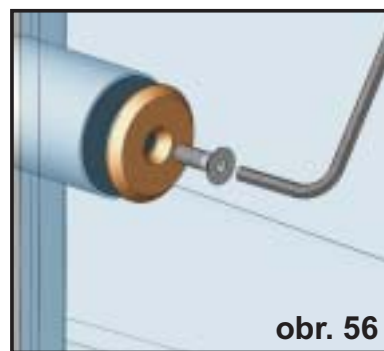
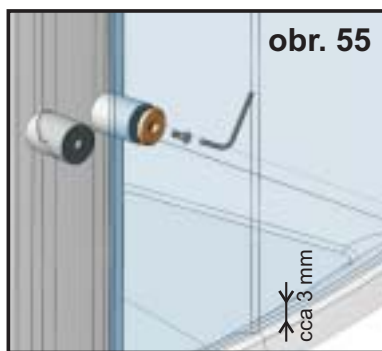
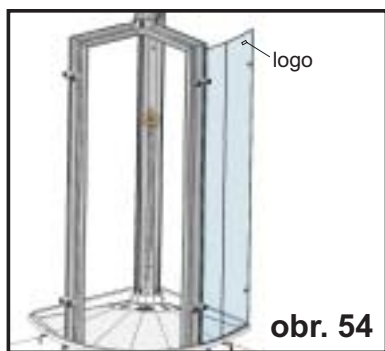


- do otvorů v úhelnících se našroubuje 12 šroubů M6x14 a 12 matic M6 (nedotahují se, aby bylo možné hlavu šroubu zasunout do drážek sloupů a rohového profilu)
- kříž se nasune na sloupy a rohový profil **obr. 46 - 47**
- po minimalizaci vůlí mezi hliníkovými profily kříže a jednotlivých sloupů se dotáhnou matice **obr. 48-50**

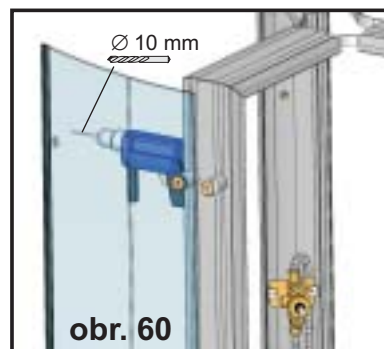
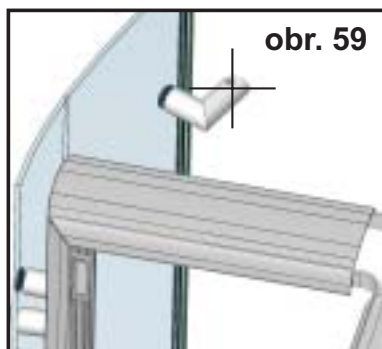
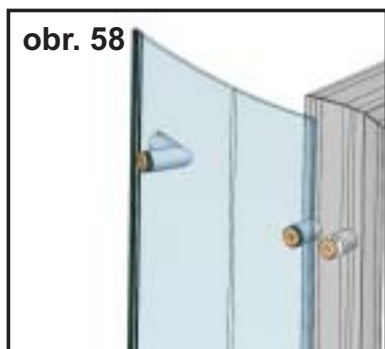
#### 5. Pevné stěny, dveře



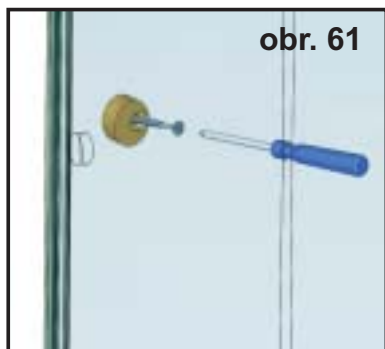
- na hrany pevných stěn, které budou u zdi se nasadí těsnící profily **obr. 51 - 53**



- sprchový kout obsahuje pravou a levou pevnou stěnu. Na výrobek se umísťují tak, aby loga na skle byla v horních rozích koutu čitelná z vnější strany. **obr. 54**  
 - na oba sloupky se upevní pevné stěny (pomocí šroubů se záp. hl. M6 x 20), vůle mezi vaničkou a sklem je cca 3 mm **obr. 55-57**

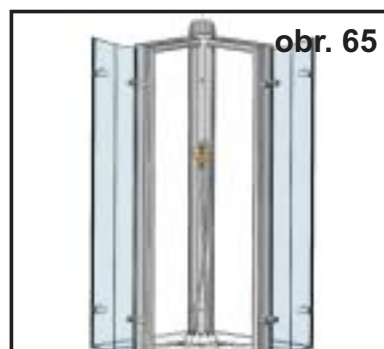


- vyrovnají se pevné stěny u zdi tak, aby sklo kopírovalo tvar vaničky  
 - namontují se úchyty pevných stěn, označí se poloha pro vrtání otvorů **obr. 58 - 59**  
 - sejmou se úchyty a vyvrtají se 4 otvory Ø 10 **obr. 60**  
 - do otvorů se umístí hmoždinky Mungo 10 x 60



- z úchyťů se vyjmu mosazné vložky s podložkou a upevní se vruty 6 x 80 na zeď **obr.61**

-úchyty se připevní na vložku šroubem M5 x 12 (Poliers), hlava šroubu je na spodních úchytech dole, na horních nahoře, tak aby nebyla vidět - jsou dva typy úchyťů **obr.62**



-pevná stěna se zajistí přes podložku pomocí šroubů M6x20 **obr.63 - 65**





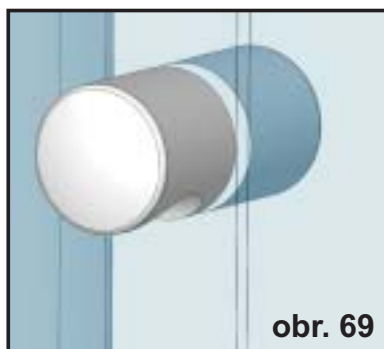
obr. 66



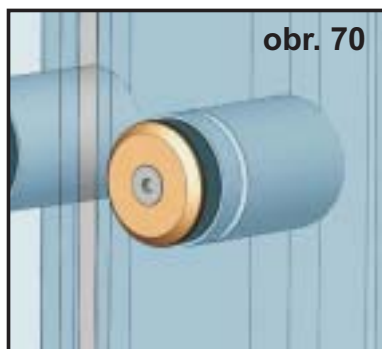
obr. 67



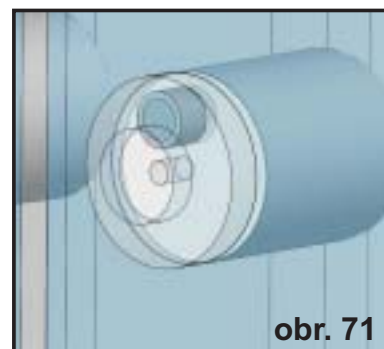
obr. 68



obr. 69

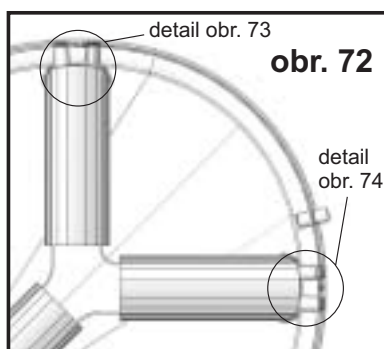


obr. 70



obr. 71

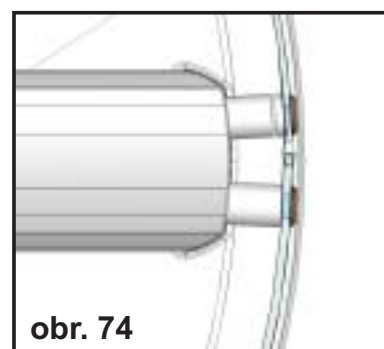
- obdobným způsobem se uchyťí dveře na panty (šrouby M6x14) **obr.66-68**
- na dveře se namontuje madlo (madlo s vybráním vně) **obr. 69**
- na dveře se namontují dorazy s magnety tak, aby magnety byly proti sobě **obr. 70-71**



obr. 72

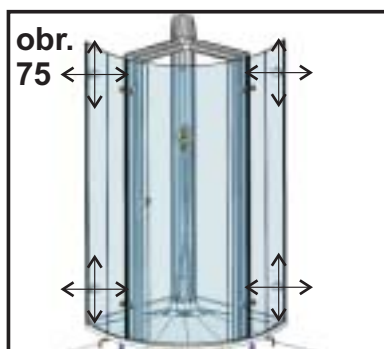


obr. 73



obr. 74

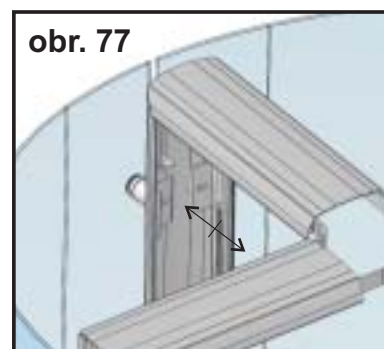
- nasadí se svislé těsnící profily s praporkem, v místě u pantů na dveře a v místě u dorazů s magnety na pevnou stěnu
- praporek těsnícího profilu je z vnitřní strany koutu a končí těsně nad vaničkou **obr. 72 - 74**
- na spodní hranu dveří se nasadí okapnička tak, aby se svislý praporek dotýkal, nebo byl max. 1 mm nad vančkou



obr. 75



obr. 76

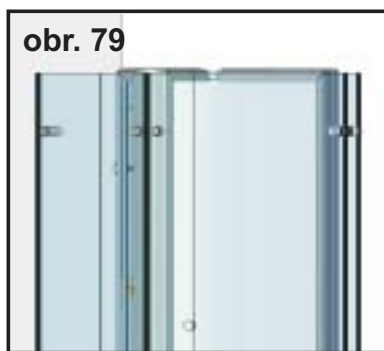


obr. 77

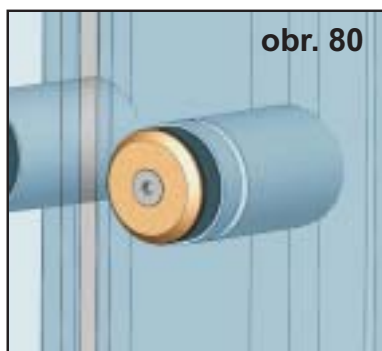


obr. 78

- vyrovnání dveří a pevných stěn:
- k vyrovnání skel lze využít vůle, kterou mají díry ve skle vzhledem ke šroubu **obr.75 - 76**, dále je možné panty mírně vysunout a zasunout (z vnitřní strany Al profilu) **obr. 77** a posunout kříž **obr. 78**.



obr. 79



obr. 80



obr. 81

Vyrovnaná skla u výrobku představují :

- horní hrana skel v jedné rovině **obr.79**
- dorazy na dveřích a sloupu mají proti sobě magnety, tvoří „válec“ a dveře jsou při zavření magnety zajištěny **obr.80**
- těsnící profil na pevné stěně nebrání při otvírání a zavírání dveří (je možné, že se musí vystříhnout u okolí dorazů na skle a dole u okapničky, kde brání při zavírání), těsnící profil na dveřích při otevření tlumí náraz na sloup, při zavření musí doléhat na pevnou stěnu
- sklo kopíruje tvar vaničky **obr.81**
- při otvírání dveří vznikne na straně u pantů dostatečná vůle mezi dveřmi a pevnou stěnou, tak aby nedošlo ke kontaktu mezi krytkou a pevnou stěnou (odzkouší se přiložením krytky při otvírání)

## 6. Kryt rohového profilu



Foto 1



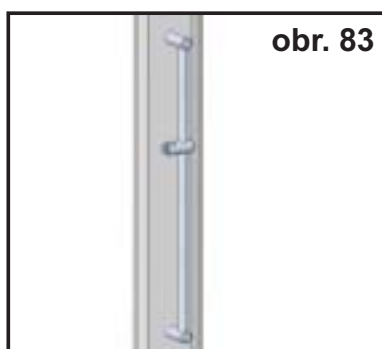
Foto 2

- před nasazením krytu se propojí pancéř. hadice 1/2"20 cm mezi termostatem a uzavíracím ventilem
- kryt se zacvakne
- s termostatu se sejme krycí plastový díl **foto 1 - 2**
- rozebere se vrchní díl termostatu, odzkouší se jeho nasazení a poloha závitů pro sedačku. V případě, že by jeho poloha nevyhověla, musí se demontovat kryt a upravit poloha základního tělesa termostatu.
- pomocí výztuhy sedačky je vhodné odzkoušet polohu závitů na rohovém profilu pro její uchycení, příp. nepřesnosti odstranit

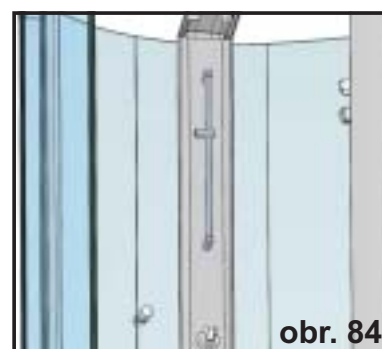
## 7. Kryt sloupu s držákem ruční sprchy



obr. 82



obr. 83

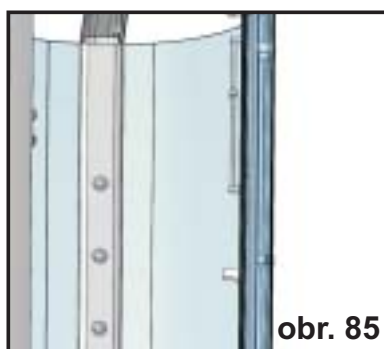


obr. 84

- před montáží se musí připevnit sprchová tyč pomocí dvou šroubů M4 x 50, podložek a zajistí se vždy párem matic **obr. 82-83**

- vlastní montáž krytu je shodná s montáží krytu rohového profilu **obr.84**

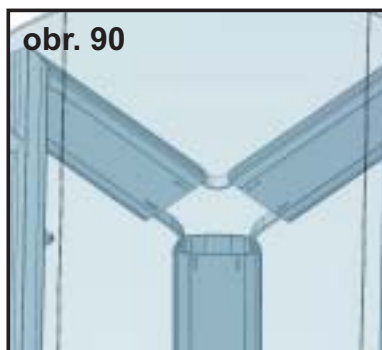
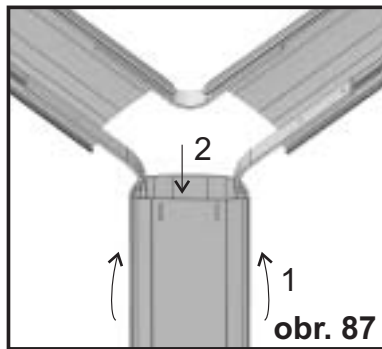
## 8. Kryt sloupu s tryskami



obr. 85

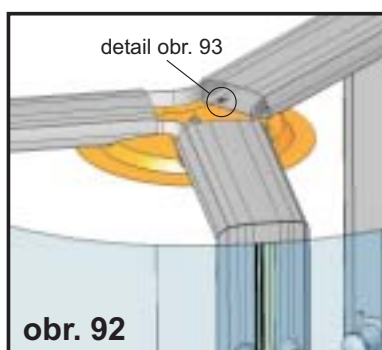
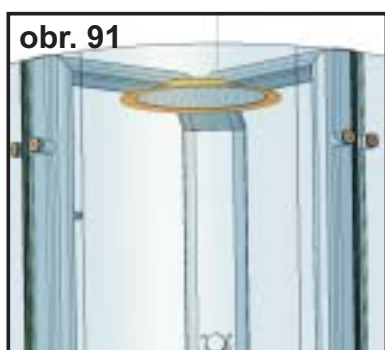
- kryt se namontuje jako v předchozím případě **obr. 85**

## 9. Kryty kříže

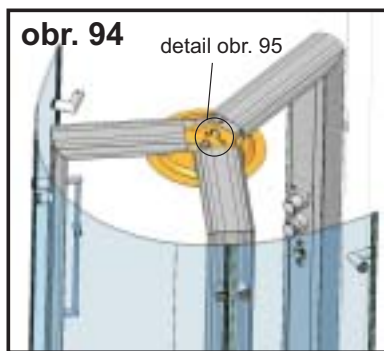


- na přívodní kolínko hadice vedoucí z rohového profilu se sponkami upevní hadice, které je budou propojovat s příslušnými spotřebiči (ruční a hlavová sprcha, boční sprchy)
- uzavře se uzavírací ventil, natlakuje se systém (pustí se voda), tak aby bylo možné rozpoznat funkci jednotlivých hadic
- přepínací ventil se postupně nastaví na jednotlivé funkce (ruční sprcha, hlavová sprcha, boční trysky), v jednotlivých polohách se otevře uzavírací ventil, čímž se rozpoznají funkce jednotlivých hadic
- po odzkoušení se uzavírací ventil uzavře
- pokud neodpovídá poloha přepínacího ventilu, musí se upravit tak, aby odpovídali příslušné symboly na hliníkovém profilu :
- postup v případě, že je nutné upravit polohu přepínacího ventilu:
  - odšroubuje se vrchní krytka **foto3**
  - vyšroubuje se zajišťovací šroub **foto4**
  - sejme se plastový díl **foto5**
  - plastový díl se nastaví do požadované polohy a nasune zpět
  - zajistí se šroubem a našroubuje se vrchní krytka
- propojí se příslušné hadice k ruční sprše a bočním sprchám s hadicemi v rohovém profilu
- zacvaknou se jednotlivé kryty **obr.86-90**, kryty se nasazují s vůlí od sloupů, takže se jejich poloha definitivně ustaví poklepem z jejich boku

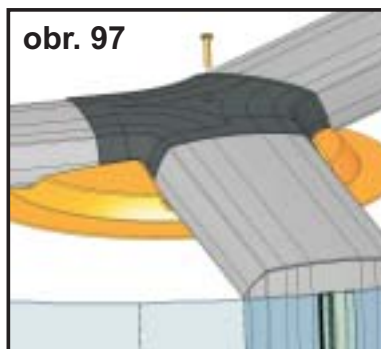
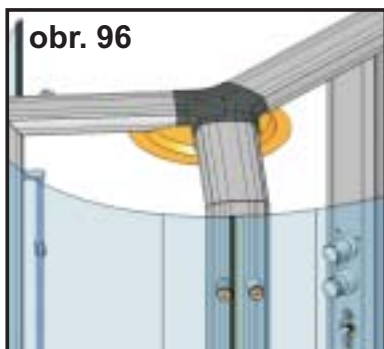
## 10. Kropáč



- plastový kryt (oranž. nebo clear) se uchytlí přes vlastní kovovou část kropáče s navařenými šrouby pomocí 6-ti matic M4 a podložek M4 přes drážky jednotlivých krytů hliníkových profilů **obr.91-93**

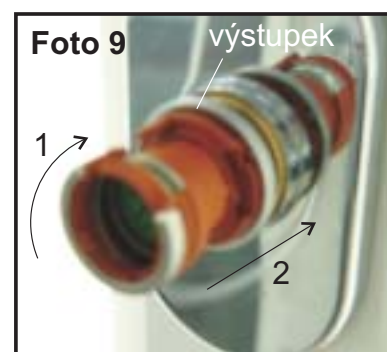
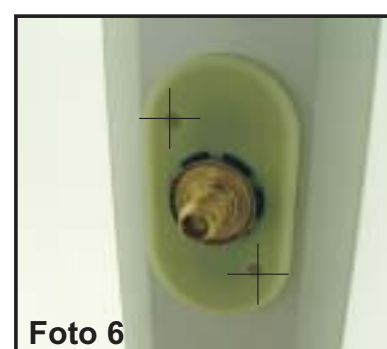


- upevní se držák krytu kříže na zbylé dva šrouby pomocí matic M4 a podložek **obr. 94 - 95**  
 - připojí se hadice s přívodem vody



- kříž se zakryje krytem, který se zajistí šroubem M4 x 20 **obr.96-97**. Pro minim. vůle mezi krytem a hliník profily je možné použít oboustranně lepící pásku

## 11. Kryt termostatu



- na zákl. těleso se nasadí pouzdro a spodní plastový díl rozety (**foto 6**). Po vyrovnaní se označí díry a vyvrtají se otvory 3,5 pro vruty se záp. hlavou 4 x 20  
 - spodní plastový díl rozety se vruty upevní **foto 7** a nasadí se vrchní díl rozety (kvůli těsnění v drážce plast. dílu lze nasadit poměrně obtížně) **obr. 98, foto 8**  
 - namontuje se vrchní díl termostatu **obr. 99**  
 Postup montáže vrchního dílu termostatu:  
 - natočí se základní plastový díl na těleso termostatu, poté co dojde k protáčení dílu je možné jej nasunout na těleso, výstupek vyznačený na kroužku se nastaví do horní polohy (určuje umístění pojistky na 38°C) **foto 9**  
 - plastový díl se zajistí závlačkou (**foto 10**) (pokud nelze lehce nasadit je patrně chybně nasazen zákl. plastový díl)



Foto 11



Foto 12



Foto 13



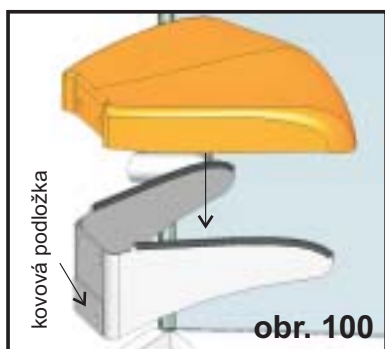
Foto 14



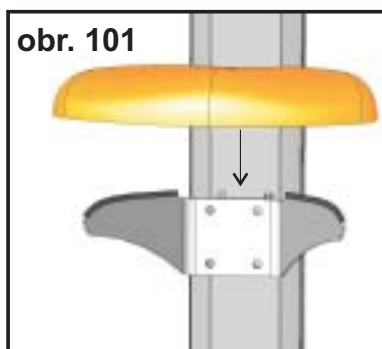
Foto 15

- na zajištěný plastový díl (foto 11) se nasune plast díl se stupnicí a zajistí se plastovým kroužkem foto 12  
 - nasune se ozdobný kroužek foto 13  
 - našroubuje se vrchní krytka foto 14 - 15

## 12. Sedačka



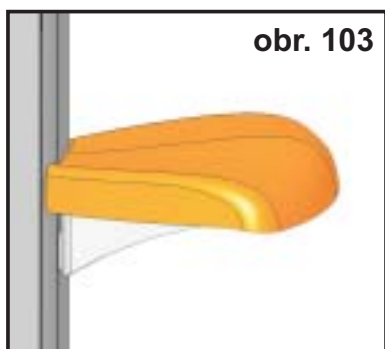
obr. 100



obr. 101

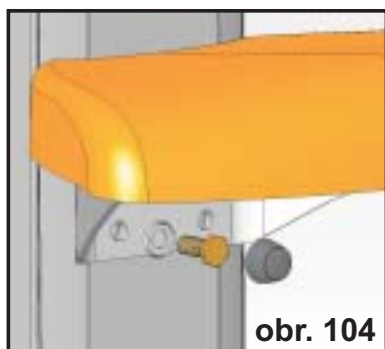


obr. 102

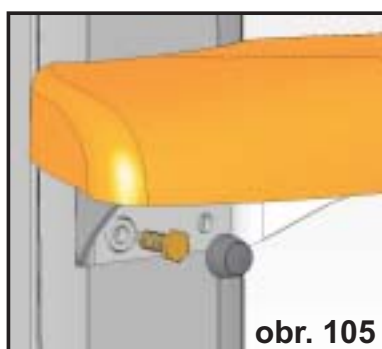


obr. 103

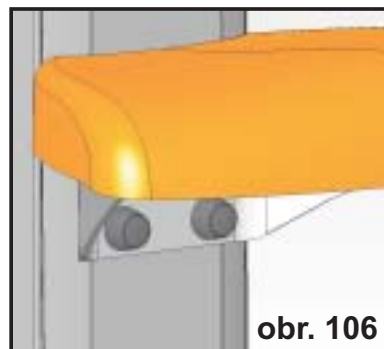
- plastová sedačka (oranž. nebo clear) se položí na výztuhu chráněnou gumovým profilem, do míst spodních otvorů se umístí kovová podložka obr.100-103



obr. 104



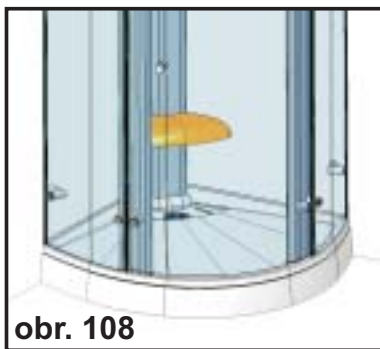
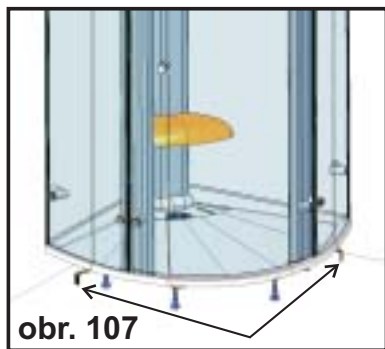
obr. 105



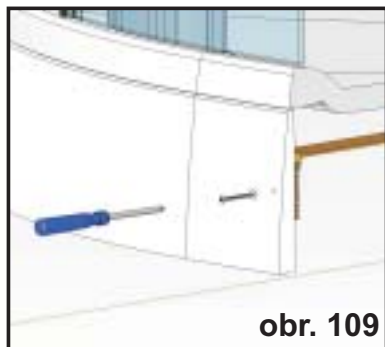
obr. 106

- celek se přichytí pomocí 4 šroubů M12 x 30, pod které se umístí plastová podložka  
 - sedačka se vyrovná, dotáhnou se šrouby  
 - šrouby se zakryjí krytkou obr.104-106

### 13. Panel vaničky

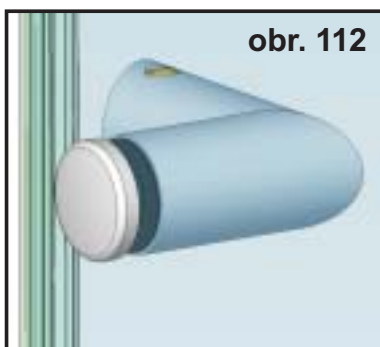
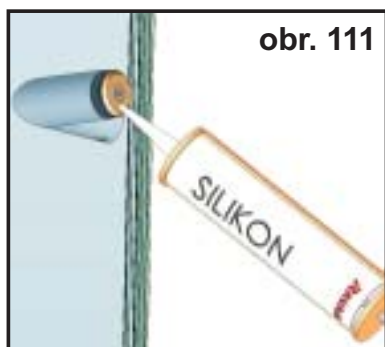


- panel se uchytí na dva držáky, které jsou upevněny k vaničce **obr. 107-108**



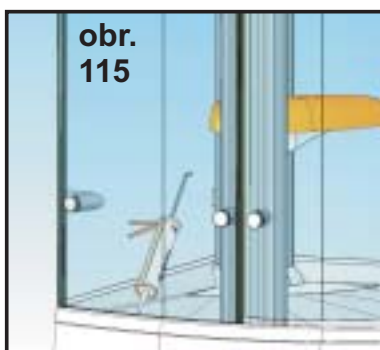
- poloha držáku se příp. upraví, panel je mírně přesazen zaoblenou částí před vaničku  
- po ustavení polohy se navrtají do držáku otvory  $\varnothing 3$   
- panel se upevní samoř. šrouby 3,5 x 25, pod jejich hlavu umístí podložka  
- po dotažení šroubů se jejich hlava zakryje krytkou **obr.109-110**

### 14. Krytky



- na podložky se silikonem přichytí krytky **obr. 111-113**

### 15. Silikonování



- z vnitřní strany koutu se silikonem zatěsňuje spára mezi těsnícím profilem na pevných stěnách a zdí **obr.15** a spára mezi pevnou stěnou a vaničkou **obr.16**  
- silikonem se zatěsňuje vaničková lišta z pohledové (vnější) strany ve zbývajících částech lišty



**RAVAK®**

**RAVAK a.s.**, Obecnická 285, 261 01 Příbram I  
tel.: +420 318 427 200, 318 427 111 fax: +420 318 427 269  
e-mail: [info@ravak.cz](mailto:info@ravak.cz), [www.ravak.cz](http://www.ravak.cz)

Výrobce si vyhrazuje právo změny ceny, technických parametrů, či dalších skutečností bez předchozího upozornění a nenese odpovědnost za tiskové chyby.